

DESCRIÇÃO DAS UNIDADES LITOESTRATIGRÁFICAS

MESOZOICO

Grupo São Bento

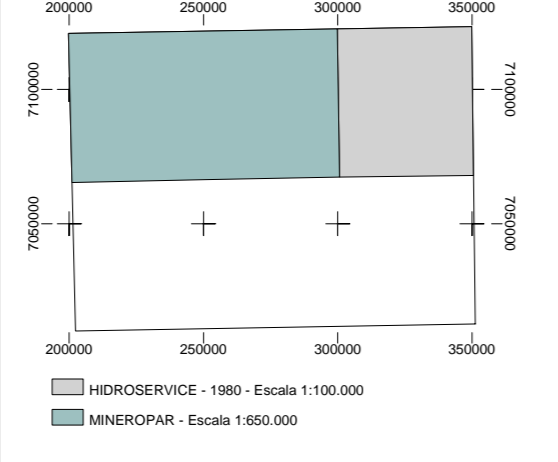
Jkig - FORMAÇÃO SERRA GERAL - Effusões básicas toleíticas com basaltos finos e angulados, afaníticos, oncolitos e pefitos, tarament aneolíticos. Derivadas de vulcanismo de fissura continental.

CONVENÇÕES

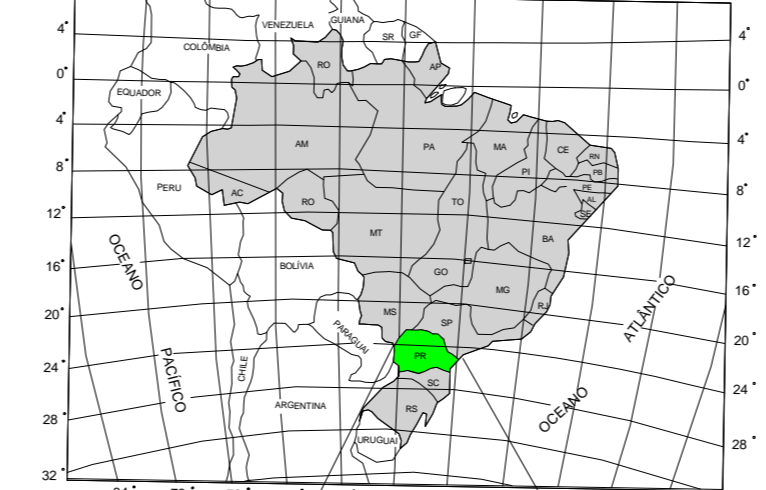
CARTOGRAFIA GEOLÓGICA CONSULTADA

DADOS TÉCNICOS

- Topográficas:**
- Estrada de Ferro
 - Estrada Principal
 - Estrada Principal Sem Pavimentação
 - Estrada Secundária
 - Prefixo de Estrada Federal
 - Prefixo de Estrada Estadual
 - Hidrografia
 - Represa, Rio, Lago
 - Ponte
 - Aeroporto; Campo de Pouso
 - Perímetro Urbano
 - Limite Estadual
 - Limite Internacional



LOCALIZAÇÃO DO MAPA



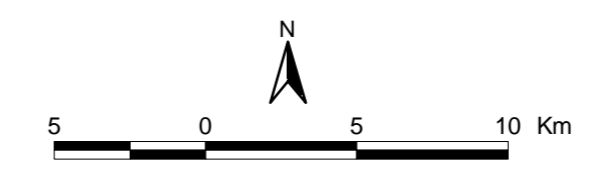
Dados geológicos homogeneizados, compilados a partir de um grande número de estudos de épocas e enfoques distintos com defasagem nos diferentes estágios de conhecimento, oriundas de diversos projetos em várias escalas, principalmente 1:50.000 e 1:100.000, sem trabalhos de compatibilização em campo.

Datum Vertical: Imbituba (SC)
Datum Horizontal: SAD 69
Origem da Quilometragem UTM "Equador e Meridiano 51° WGR" acrescidas as constantes: 10000 e 500 km, respectivamente.

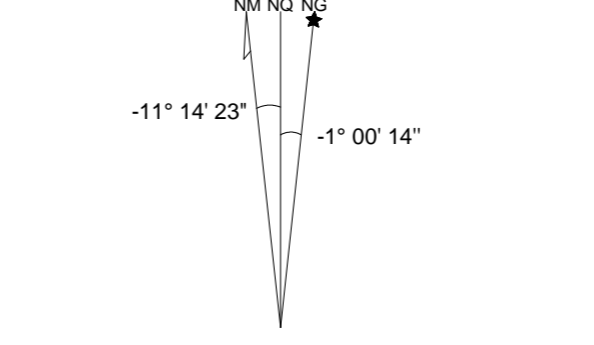
Base cartográfica digital baseada em 21 cartas topográficas na escala 1:250.000 (DSG, IBGE), convertidas e homogeneizadas no sistema UTM, datum SAD 69.

Cores definidas segundo proposta do Federal Geographic Data Committee Secretariat c/o U.S. Geological Survey, 2000 (<http://fgdlc.usgs.gov/fgdc.html>)

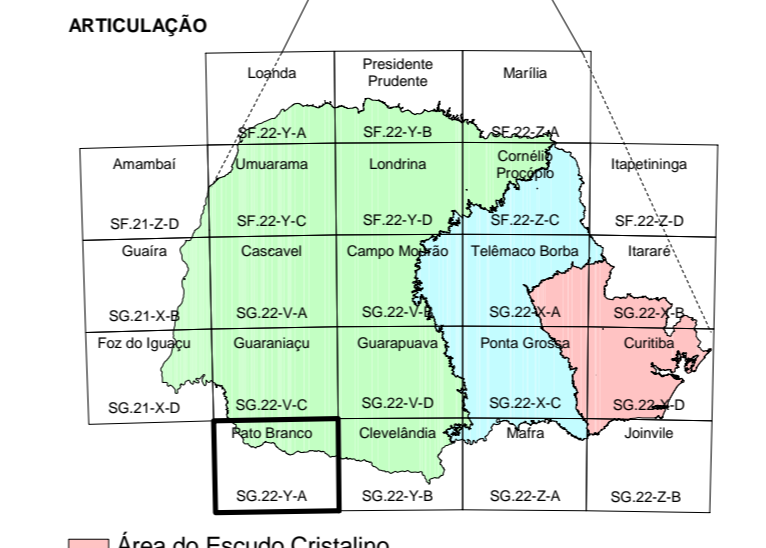
Software de Geoprocessamento: ArcView 3.2a
Data de Edição: 2005
Execução:



Escala 1:250000
Declinação Magnética em 1980 e Convergência Meridiana do centro da folha.



A Declinação Magnética cresce -9' anualmente.
Usar exclusivamente os dados numéricos



GOVERNO DO PARANÁ
Roberto Requião
Governador
Orlando Pessuti
Vice-Governador

Secretaria de Estado da Indústria, do Comércio e Assuntos do Mercosul
Virgílio Moreira Filho
Secretário

Secretaria de Estado do Meio Ambiente e Recursos Hídricos
Luiz Eduardo Cheida
Secretário

MINEROPAR
MINERAIS DO PARANÁ S/A
Eduardo Salamuni
Diretor Presidente
Rogério da Silva Felipe
Diretor Técnico
Manoel Colares Chaves Neto
Diretor Administrativo Financeiro

ZEE-PR
Zonamento Ecológico Econômico do Estado do Paraná
Carlos Alberto Hirata
Coordenador

FOLHA DE PATO BRANCO
1:250.000